



SONDEO MUNICIPALES 2015 INFORME LALÍN

Abril de 2015



CONTENIDO



FICHA TÉCNICA

Pág. 2 a 3

DESCRIPCIÓN DE LA MUESTRA

Pág. 4 a 6

INFORME DE RESULTADOS

Pág. 7 a 27

*Sondeo Municipales 2015
Informe*





FICHA TÉCNICA

Ámbito: Municipio de Lalín

Universo: Población residente de 18 o más años y con derecho a voto.

Tipo de Encuesta: Telefónica asistida por ordenador (Sistema CATI)

Tamaño de la muestra: 300 entrevistas teóricas, 301 realizadas.

Selección de las entrevistas: Selección aleatoria de los hogares en base a listados telefónicos, con cuotas de edad y una cuota cruzada de género y ocupación para la selección del individuo a entrevistar.

Error de muestreo: Con un nivel de confianza del 95.5% (2 sigmas) y siendo $p=q=0.5$, el error máximo permitido para una magnitud del total de la muestra es de $\pm 5.74\%$

Trabajo de campo: Del 15 al 24 de Abril de 2015.

Realización: Instituto Sondaxe, S.L. Avda. de la Prensa, parcela 84-85, 15142 Arteixo, A Coruña. Tfno: 981 167 300; Fax: 981 180 210; correo electrónico: sondaxe@sondaxe.com; web: www.sondaxe.com





CONTENIDO

FICHA TÉCNICA

Pág. 2 a 3



DESCRIPCIÓN DE LA MUESTRA

Pág. 4 a 6

INFORME DE RESULTADOS

Pág. 7 a 27



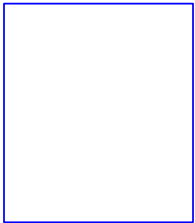
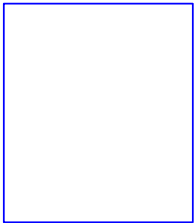
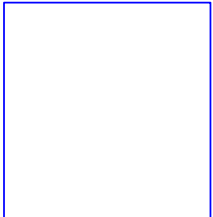
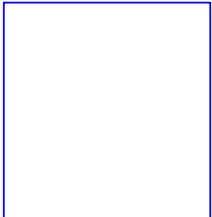


DESCRIPCIÓN DE LA MUESTRA

Género

Valores absolutos

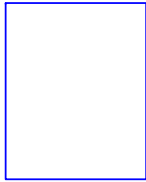
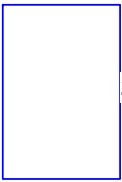

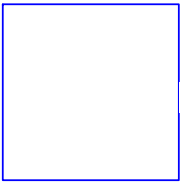

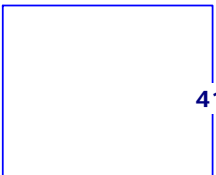
Valores en porcentaje

Varón		144		47,8
Mujer		157		52,2

Edad

Valores absolutos

Valores en porcentaje

De 18 a 34 años		70		23,3
De 35 a 54 años		105		34,9
55 y más		126		41,9





DESCRIPCIÓN DE LA MUESTRA

Ocupación		
<u>Valores absolutos</u>	<u>Valores en porcentaje</u>	
Trabaja	119	39,6
No trabaja	182	60,4





CONTENIDO

FICHA TÉCNICA

Pág. 2 a 3

DESCRIPCIÓN DE LA MUESTRA

Pág. 4 a 6



INFORME DE RESULTADOS

Pág. 7 a 27





CONTENIDO



ELECCIONES MUNICIPALES

Pág. 8 a 22

ELECCIONES GENERALES

Pág. 23 a 27

*Sondeo Municipales 2015
Informe*





ELECCIONES MUNICIPALES

VALORACIÓN GOBIERNO MUNICIPAL Y OPOSICIÓN

Valoración Gobierno Municipal y Oposición.

[Valores en porcentajes y puntuaciones medias en escala 0-10](#)

Valoración Gobierno Municipal

5,14

Porcentaje que valora: **95,4%**

Valoración Oposición Municipal

3,98

Porcentaje que valora: **76,9%**

*Sondeo Municipales 2015
Informe*





ELECCIONES MUNICIPALES

VALORACIÓN DE AREAS DEL GOBIERNO MUNICIPAL

Valoración de áreas gestionadas por el Ayuntamiento.

Valores en porcentajes y puntuaciones medias en escala 0-10

	Valoran	Valoración		Valoran	Valoración
Limpieza de la vía pública	97,1%	6,03	Seguridad ciudadana	96,0%	5,53
Impuestos municipales	92,5%	3,86	Mobiliario urbano	95,0%	5,78
Alumbrado público	98,5%	5,37	Aparcamientos	95,7%	4,01
Gestión del tráfico	90,5%	5,28	Estado del casco histórico	67,4%	4,84
Instalaciones culturales y deportivas	81,8%	6,04	Plazas, parques y jardines	95,6%	5,67

Sondeo Municipales 2015
Informe





ELECCIONES MUNICIPALES

ASPECTOS DE VOTO

¿Cuál de los siguientes aspectos cree que le influirá más en su voto de cara a esas próximas Elecciones Municipales?

Valores en porcentajes



*Sondeo Municipales 2015
Informe*





ELECCIONES MUNICIPALES

ASPECTOS DE VOTO

Aspectos de influencia en el voto según sexo y edad

Valores en porcentajes

%verticales		Sexo		Edad			Total
		Varón	Mujer	18-34	35-54	55 y más	
Aspectos de voto	Situación general de España	11,7	11,4	15,7	8,5	12,8	11,6
	Situación general del municipio	22,9	27,8	35,3	32,3	15,7	25,6
	Situación personal	6,4	3,6	7,9	5,5	3,0	4,8
	Economía	14,9	14,2	15,2	16,2	12,8	14,5
	Obras en marcha	0,0	1,1	0,0	1,5	0,0	0,6
	Corrupción	27,4	31,0	12,8	29,2	36,1	29,4
	Otros	5,9	3,5	6,6	3,9	4,4	4,6
	Ns / Nc	10,8	7,4	6,6	2,9	15,3	8,9
	TOTAL	100	100	100	100	100	100





ELECCIONES MUNICIPALES

ASPECTOS DE VOTO

Aspectos de influencia en el voto según recuerdo de voto Municipales 2011

Valores en porcentajes

%verticales	Aspectos de voto	Municipales 2011							TOTAL
		PPdeG	PSdeG-PSOE	BNG	PGD	Blanco	Abst.	No censado	
	Situación general de España	9,0	8,1	...	50,0	...	15,6	...	11,6
	Situación general del municipio	25,7	37,8	26,7	25,0	20,0	20,3	25,0	25,6
	Situación personal	4,2	2,7	13,3	6,3	...	4,8
	Economía	18,6	16,2	6,7	12,5	12,5	14,5
	Obras en marcha	0,6	20,0	0,6
	Corrupción	27,5	24,3	46,7	25,0	20,0	31,3	37,5	29,4
	Otros	2,4	2,7	6,7	...	40,0	6,3	12,5	4,6
	Ns / Nc	12,0	8,1	7,8	12,5	8,9
	TOTAL	100	100	100	100	100	100	100	100



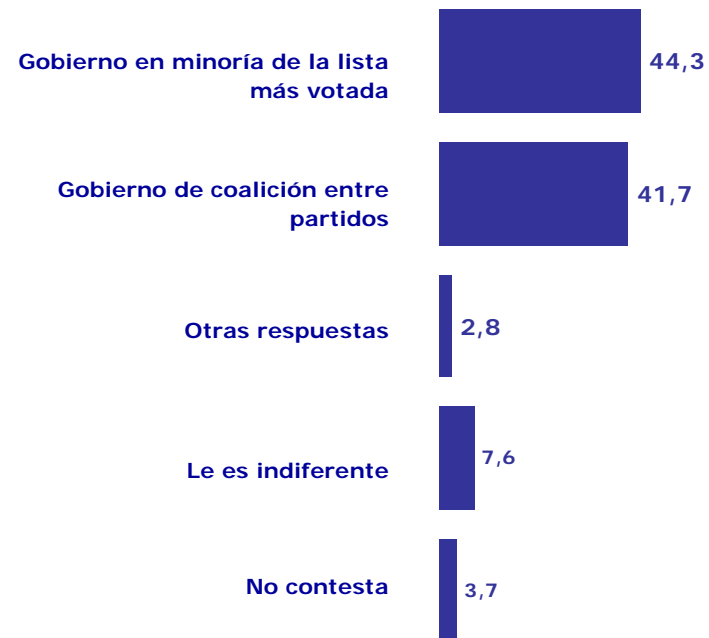


ELECCIONES MUNICIPALES

SITUACIÓN TRAS LAS ELECCIONES

Si tras las próximas Elecciones Municipales ningún partido obtuviese la mayoría absoluta en su Ayuntamiento, ¿usted qué preferiría, un gobierno de la lista más votada, aunque sea en minoría, o un gobierno de coalición entre partidos?

Valores en porcentajes



*Sondeo Municipales 2015
Informe*





ELECCIONES MUNICIPALES

SITUACIÓN TRAS LAS ELECCIONES

Situación tras las Elecciones según sexo, edad y recuerdo de voto Municipales 2011

Valores en porcentajes

%verticales	Situación	Sexo		Edad			Total
		Varón	Mujer	18-34	35-54	55 y más	
	Gobierno en minoría de la lista más votada	44,6	44,1	45,5	48,9	39,6	44,3
	Gobierno de coalición entre partidos	46,7	37,8	48,3	42,7	38,1	41,7
	Otras respuestas	1,7	3,6	6,4	2,8
	Le es indiferente	5,4	9,2	4,2	6,6	9,8	7,6
	No contesta	1,6	5,3	2,0	1,8	6,1	3,7
	TOTAL	100	100	100	100	100	100

%verticales	Situación	Municipales 2011							TOTAL
		PPdeG	PSdeG-PSOE	BNG	PGD	Blanco	Abst.	No censado	
	Gobierno en minoría de la lista más votada	53,9	29,7	46,7	...	60,0	40,6	50,0	44,3
	Gobierno de coalición entre partidos	34,1	54,1	40,0	75,0	20,0	43,8	50,0	41,7
	Otras respuestas	1,8	5,4	6,7	3,1	...	2,8
	Le es indiferente	5,4	5,4	...	25,0	20,0	10,9	...	7,6
	No contesta	4,8	5,4	6,7	1,6	...	3,7
	TOTAL	100	100	100	100	100	100	100	100

Sondeo Municipales 2015
Informe





ELECCIONES MUNICIPALES

NOTORIEDAD Y VALORACIÓN DE CANDIDATOS/AS

Notoriedad y valoración de candidatos/as

Valores en porcentajes y puntuaciones medias en escala 0-10

<i>Nombre – Partido</i>	<i>Conocimiento (%)</i>	<i>Nota (0-10)</i>
<i>José Crespo Iglesias - PPdeG</i>	99,0	5,62
<i>Nicolas González Casares - PSdeG-PSOE</i>	58,2	4,97
<i>Xosé Manuel López Fernández - BNG</i>	38,4	4,87
<i>Rafael Cuiña Aparicio - CxL</i>	75,5	5,41
<i>Lara Rodríguez Peña - PAC-Lalín</i>	27,7	4,95
<i>Camilo Conde López- PGD</i>	49,1	4,57





ELECCIONES MUNICIPALES

NOTORIEDAD Y VALORACIÓN DE CANDIDATOS/AS

Valoración de candidatos /as según sexo y edad

Puntuaciones medias en escala 0-10

		Sexo		Edad			TOTAL
		Varón	Mujer	18-34	35-54	55 y más	
Valoración	José Crespo Iglesias	5,56	5,66	5,08	5,63	5,83	5,62
	Nicolas González Casares	4,69	5,28	4,57	5,01	5,17	4,97
	Xosé Manuel López Fernández	4,44	5,40	5,03	4,95	4,55	4,87
	Rafael Cuíña Aparicio	5,04	5,76	5,17	5,40	5,55	5,41
	Lara Rodríguez Peña	4,94	4,96	4,35	5,53	4,87	4,95
	Camilo Conde López-	4,37	5,22	4,35	4,13	6,02	4,57





ELECCIONES MUNICIPALES

NOTORIEDAD Y VALORACIÓN DE CANDIDATOS/AS

Valoración de candidatos /as según recuerdo de voto Municipales 2011

Puntuaciones medias en escala 0-10

		Municipales 2011							
		PPdeG	PSdeG- PSOE	BNG	PGD	Blanco	Abst.	No censado	TOTAL
Valoración	José Crespo Iglesias	6,96	4,03	3,87	4,25	5,50	4,71	6,25	5,62
	Nicolas González Casares	4,88	5,67	5,10	5,00	5,00	4,59	6,33	4,97
	Xosé Manuel López Fernández	4,98	5,11	5,25	5,00	2,50	4,52	7,00	4,87
	Rafael Cuíña Aparicio	5,66	5,12	5,80	5,33	3,50	5,18	5,60	5,41
	Lara Rodríguez Peña	4,83	5,60	5,80	5,00	4,50	4,74	...	4,95
	Camilo Conde López	4,74	2,00	4,33	8,00	...	4,25	5,00	4,57



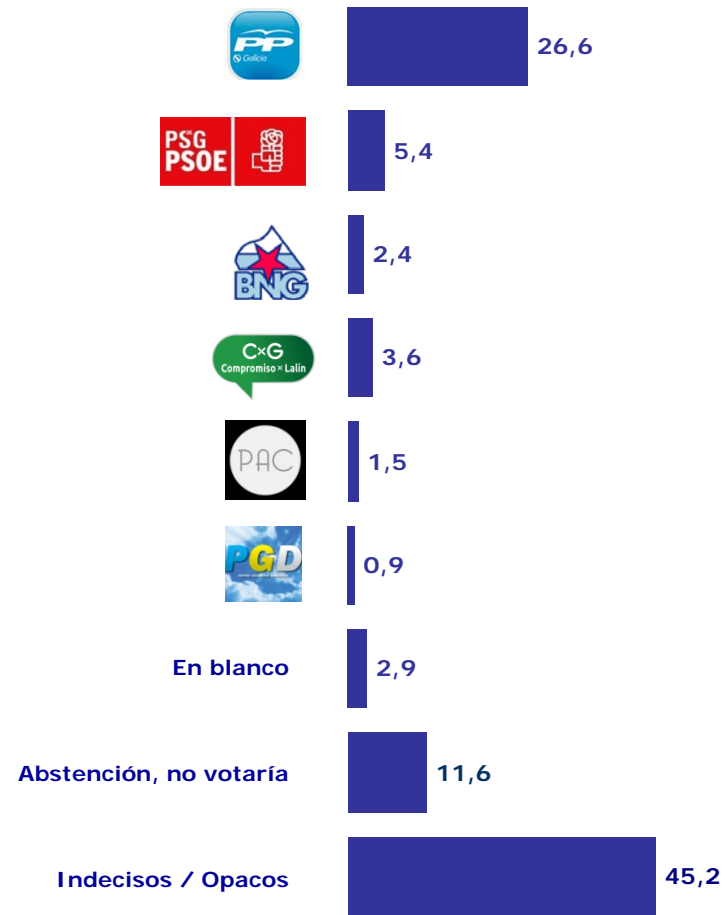


ELECCIONES MUNICIPALES

INTENCIÓN DE VOTO

Intención de voto en Elecciones Municipales.

Valores en porcentajes



*Sondeo Municipales 2015
Informe*





ELECCIONES MUNICIPALES

INTENCIÓN DE VOTO

Intención de voto en Elecciones Municipales según sexo y edad.

Valores en porcentajes

%verticales		Sexo		Edad			Total
		Varón	Mujer	18-34	35-54	55 y más	
Intención de voto	PPdeG	26,1	27,0	14,7	22,8	34,8	26,6
	PSdeG-PSOE	5,9	5,0	5,6	6,0	4,7	5,4
	BNG	1,9	2,7	2,5	1,7	2,9	2,4
	CxG Lalín	3,8	3,4	5,1	3,3	3,2	3,6
	PAC Lalín	2,0	1,1	2,6	1,8	0,8	1,5
	PGD	1,1			1,5		0,9
	En blanco	2,5	3,3	4,0	1,5	3,9	2,9
	Abstención	17,0	7,3	13,5	16,7	6,1	11,6
	Indecisos / Opacos	39,7	50,1	52,0	44,7	43,6	45,2
	TOTAL		100	100	100	100	100





ELECCIONES MUNICIPALES

TRASVASES DE VOTO

Intención de voto en Elecciones Municipales según recuerdo de voto Municipales 2011.

Valores en porcentajes

%verticales		Municipales 2011							TOTAL
		PPdeG	PSdeG-PSOE	BNG	PGD	Blanco	Abst.	No censado	
Intención de voto	PPdeG	53,3			25,0	20,0	4,7	12,5	26,6
	PSdeG-PSOE	1,2	35,1				1,6		5,4
	BNG	0,6		33,3					2,4
	CxG Lalín	2,4	2,7	13,3			4,7		3,6
	PAC Lalín	0,6	2,7				3,1		1,5
	PGD				25,0				0,9
	En blanco	1,2	2,7		25,0	40,0		12,5	2,9
	Abstención	4,2	8,1	13,3			26,6	12,5	11,6
	Indecisos / Opacos	36,5	48,6	40,0	25,0	40,0	59,4	62,5	45,2
	TOTAL	100	100	100	100	100	100	100	100

Sondeo Municipales 2015
Informe





ELECCIONES MUNICIPALES

ESTIMACIÓN DE VOTO

Estimación de voto y concejales/as en Elecciones Municipales.

Valores en porcentajes

ESTIMACION de voto y concejales/as				
<i>Porcentajes de voto válido y número de concejales/as</i>	<i>Lalín</i>			
	<i>% voto 2011</i>	<i>Concejales/as</i>	<i>Estimación % voto</i>	<i>Estimación concejales/as</i>
PPdeG	63,8	14	59,9	15
PSdeG-PSOE	18,3	4	14,5	3
BNG	9,1	2	7,0	1
PGD	6,5	1	1,5	
CxG Lalín	...		9,5	2
PAC Lalín	...		4,0	
Blanco	2,3		3,6	
Abstención	29,6		43,7	





CONTENIDO

ELECCIONES MUNICIPALES

Pág. 8 a 22



ELECCIONES GENERALES

Pág. 23 a 27

*Sondeo Municipales 2015
Informe*





ELECCIONES GENERALES

INTENCIÓN DE VOTO

Intención de voto en Elecciones Generales.

Valores en porcentajes



*Sondeo Municipales 2015
Informe*





ELECCIONES GENERALES

INTENCIÓN DE VOTO

Intención de voto en Elecciones Generales según sexo y edad.

Valores en porcentajes

%verticales		Sexo		Edad			Total
		Varón	Mujer	18-34	35-54	55 y más	
Intención de voto	PP	29,7	24,3	13,2	24,3	33,3	26,7
	PSOE	5,2	10,4	2,1	9,6	8,6	8,0
	BNG	0,9	1,6	2,9		1,9	1,3
	IU	1,0			1,1		0,4
	CIUDADANOS	4,3	2,3		4,8	2,8	3,2
	PODEMOS	11,3	0,6	17,4	3,0	3,5	5,4
	Otros partidos o coaliciones	0,3	0,6		1,1		0,4
	En blanco	0,6	2,2	3,8	1,7	0,6	1,5
	Abstención	14,5	12,3	9,8	20,5	8,0	13,2
	Indecisos / Opacos	32,3	45,9	50,8	34,0	41,3	39,8
	TOTAL	100	100	100	100	100	100





ELECCIONES GENERALES

TRASVASES DE VOTO

Intención de voto en Elecciones Generales según recuerdo de voto Generales 2011.

Valores en porcentajes

%verticales		Generales 2011								TOTAL
		PP	PSOE	BNG	IU	Otros	Blanco	Abst.	No censado	
Intención de voto	PP	52,2	2,4					4,2		26,7
	PSOE	1,4	41,5	7,1				6,3		8,0
	BNG			21,4						1,3
	IU				33,3					0,4
	CIUDADANOS	2,2	4,9	7,1		20,0	25,0	2,1		3,2
	PODEMOS	2,2	7,3	14,3	66,7			6,3		5,4
	Otros partidos		2,4				12,5			0,4
	En blanco	0,7	2,4			20,0	12,5		16,7	1,5
	Abstención	5,1		7,1		20,0	12,5	37,5		13,2
	Indecisos / Opacos	36,2	39,0	42,9		40,0	37,5	43,8	83,3	39,8
TOTAL	100	100	100	100	100	100	100	100	100	





ELECCIONES GENERALES

ESTIMACIÓN DE VOTO

Estimación de voto válido en Elecciones Generales.

ESTIMACION de voto		
<i>Porcentajes de voto válido</i>	<i>Lalín</i>	
	<i>% voto 2011</i>	<i>Estimación % voto</i>
<i>PP</i>	68,5	57,9
<i>PSOE</i>	17,6	16,3
<i>BNG</i>	8,7	3,2
<i>IU</i>	2,0	0,6
<i>CIUDADANOS</i>	...	7,2
<i>PODEMOS</i>	...	11,1
<i>Otros</i>	1,9	0,7
<i>Blanco</i>	1,3	3,1
<i>Abstención</i>	27,6	37,6

