



SONDEO MUNICIPALES 2015 INFORME VIVEIRO

Abril de 2015

Sondeo Municipales 2015

 **Sondaxe** investigación, marketing y opinión





CONTENIDO



FICHA TÉCNICA

Pág. 2 a 3

DESCRIPCIÓN DE LA MUESTRA

Pág. 4 a 6

INFORME DE RESULTADOS

Pág. 7 a 27

*Sondeo Municipales 2015
Informe*





FICHA TÉCNICA

Ámbito: Municipio de Viveiro

Universo: Población residente de 18 o más años y con derecho a voto.

Tipo de Encuesta: Telefónica asistida por ordenador (Sistema CATI)

Tamaño de la muestra: 300 entrevistas teóricas, 304 realizadas.

Selección de las entrevistas: Selección aleatoria de los hogares en base a listados telefónicos, con cuotas de edad y una cuota cruzada de género y ocupación para la selección del individuo a entrevistar.

Error de muestreo: Con un nivel de confianza del 95.5% (2 sigmas) y siendo $p=q=0.5$, el error máximo permitido para una magnitud del total de la muestra es de $\pm 5.74\%$

Trabajo de campo: Del 15 al 24 de Abril de 2015.

Realización: Instituto Sondaxe, S.L. Avda. de la Prensa, parcela 84-85, 15142 Arteixo, A Coruña. Tfno: 981 167 300; Fax: 981 180 210; correo electrónico: sondaxe@sondaxe.com; web: www.sondaxe.com





CONTENIDO

FICHA TÉCNICA

Pág. 2 a 3



DESCRIPCIÓN DE LA MUESTRA

Pág. 4 a 6

INFORME DE RESULTADOS

Pág. 7 a 27

*Sondeo Municipales 2015
Informe*



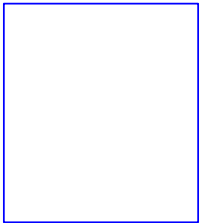
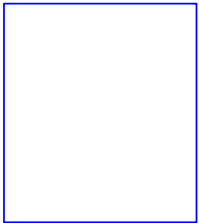
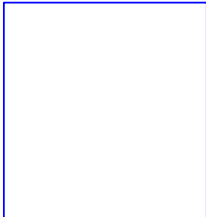
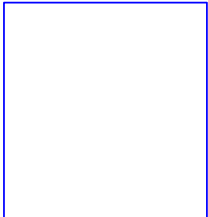


DESCRIPCIÓN DE LA MUESTRA

Género

Valores absolutos



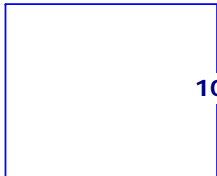
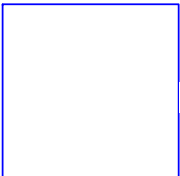
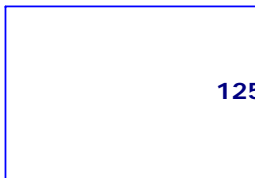
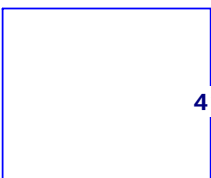
Valores en porcentaje

Varón	 147	 48,8
Mujer	 154	 51,2

Edad

Valores absolutos

Valores en porcentaje

De 18 a 34 años	 71	 23,6
De 35 a 54 años	 105	 34,9
55 y más	 125	 41,5





DESCRIPCIÓN DE LA MUESTRA

Ocupación		
Valores absolutos	Valores en porcentaje	
Trabaja	144	47,7
No trabaja	157	52,3





CONTENIDO

FICHA TÉCNICA

Pág. 2 a 3

DESCRIPCIÓN DE LA MUESTRA

Pág. 4 a 6



INFORME DE RESULTADOS

Pág. 7 a 27





CONTENIDO



ELECCIONES MUNICIPALES

Pág. 8 a 22

ELECCIONES GENERALES

Pág. 23 a 27





ELECCIONES MUNICIPALES

VALORACIÓN GOBIERNO MUNICIPAL Y OPOSICIÓN

Valoración Gobierno Municipal y Oposición.

Valores en porcentajes y puntuaciones medias en escala 0-10

Valoración Gobierno Municipal

5,73

Porcentaje que valora: **95,0%**

Valoración Oposición Municipal

3,89

Porcentaje que valora: **78,8%**

*Sondeo Municipales 2015
Informe*





ELECCIONES MUNICIPALES

VALORACIÓN DE AREAS DEL GOBIERNO MUNICIPAL

Valoración de áreas gestionadas por el Ayuntamiento.

Valores en porcentajes y puntuaciones medias en escala 0-10

	Valoran	Valoración		Valoran	Valoración
Limpieza de la vía pública	99,1%	5,90	Seguridad ciudadana	96,0%	6,33
Impuestos municipales	92,1%	4,07	Mobiliario urbano	96,7%	5,63
Alumbrado público	98,6%	6,23	Aparcamientos	95,8%	4,61
Gestión del tráfico	92,8%	4,98	Estado del casco histórico	91,4%	5,90
Instalaciones culturales y deportivas	85,8%	5,90	Plazas, parques y jardines	97,5%	5,75

Sondeo Municipales 2015
Informe





ELECCIONES MUNICIPALES

ASPECTOS DE VOTO

¿Cuál de los siguientes aspectos cree que le influirá más en su voto de cara a esas próximas Elecciones Municipales?

Valores en porcentajes



*Sondeo Municipales 2015
Informe*





ELECCIONES MUNICIPALES

ASPECTOS DE VOTO

Aspectos de influencia en el voto según sexo y edad

Valores en porcentajes

%verticales		Sexo		Edad			Total
		Varón	Mujer	18-34	35-54	55 y más	
Aspectos de voto	Situación general de España	17,7	12,5	21,9	13,0	15,2	14,8
	Situación general del municipio	32,4	33,4	45,3	40,1	23,8	33,0
	Situación personal	5,0	4,8	9,9	3,8	4,9	4,9
	Economía	6,6	8,2	10,7	9,8	4,6	7,5
	Obras en marcha	3,2	2,5	...	2,0	4,1	2,8
	Corrupción	22,6	23,6	7,2	20,2	29,0	23,1
	Otros	7,7	5,5	5,0	6,0	7,2	6,5
	Ns / Nc	4,9	9,6	...	5,1	11,2	7,5
	TOTAL	100	100	100	100	100	100





ELECCIONES MUNICIPALES

ASPECTOS DE VOTO

Aspectos de influencia en el voto según recuerdo de voto Municipales 2011

Valores en porcentajes

%verticales	Aspectos de voto	Municipales 2011							TOTAL
		PPdeG	PSdeG-PSOE	BNG	iVi	Blanco	Abst.	No censado	
	Situación general de España	20,3	10,0	10,0	22,2	9,1	14,8	...	14,8
	Situación general del municipio	25,4	26,4	52,5	55,6	45,5	27,8	30,0	33,0
	Situación personal	5,1	6,4	5,0	3,7	20,0	4,9
	Economía	6,8	9,1	9,1	13,0	10,0	7,5
	Obras en marcha	6,8	9,1	3,7	...	2,8
	Corrupción	18,6	38,2	20,0	22,2	18,2	16,7	20,0	23,1
	Otros	6,8	5,5	7,5	...	9,1	7,4	20,0	6,5
	Ns / Nc	10,2	4,5	5,0	13,0	...	7,5
	TOTAL	100	100	100	100	100	100	100	100



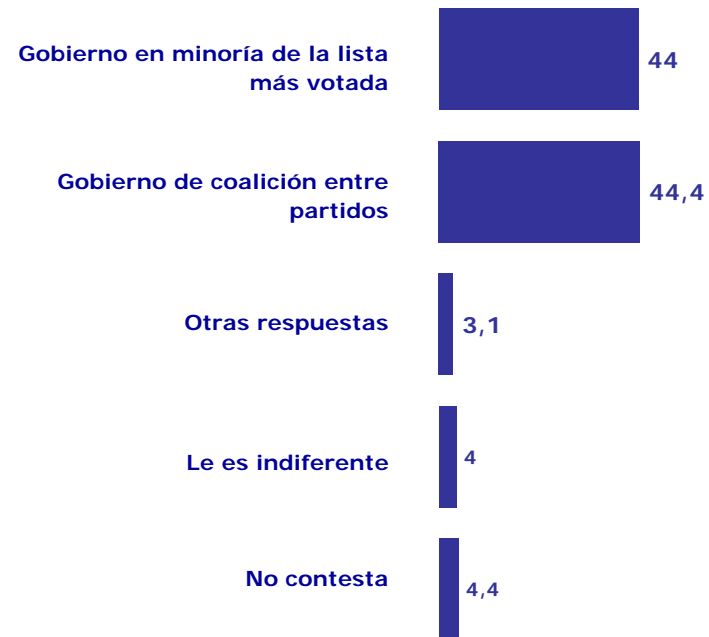


ELECCIONES MUNICIPALES

SITUACIÓN TRAS LAS ELECCIONES

Si tras las próximas Elecciones Municipales ningún partido obtuviese la mayoría absoluta en su Ayuntamiento, ¿usted qué preferiría, un gobierno de la lista más votada, aunque sea en minoría, o un gobierno de coalición entre partidos?

Valores en porcentajes



*Sondeo Municipales 2015
Informe*





ELECCIONES MUNICIPALES

SITUACIÓN TRAS LAS ELECCIONES

Situación tras las Elecciones según sexo, edad y recuerdo de voto Municipales 2011

Valores en porcentajes

%verticales	Situación	Sexo		Edad			Total
		Varón	Mujer	18-34	35-54	55 y más	
	Gobierno en minoría de la lista más votada	53,0	36,7	38,8	48,4	41,0	44,0
	Gobierno de coalición entre partidos	37,8	49,9	56,8	42,5	43,8	44,4
	Otras respuestas	3,8	2,4	2,2	2,7	3,6	3,1
	Le es indiferente	3,0	4,9	2,2	3,7	4,7	4,0
	No contesta	2,5	6,1	...	2,8	6,9	4,4
	TOTAL	100	100	100	100	100	100

%verticales	Situación	Municipales 2011								TOTAL
		PPdeG	PSdeG-PSOE	BNG	iVi	Otros	Blanco	Abst.	No censado	
	Gobierno en minoría de la lista más votada	59,3	30,9	20,0	77,8	60,0	27,3	42,6	10,0	44,0
	Gobierno de coalición entre partidos	25,4	56,4	77,5	22,2	40,0	63,6	42,6	70,0	44,4
	Otras respuestas	1,7	3,6	9,1	5,6	10,0	3,1
	Le es indiferente	5,1	4,5	2,5	5,6	...	4,0
	No contesta	8,5	4,5	3,7	10,0	4,4
	TOTAL	100	100	100	100	100	100	100	100	100

Sondeo Municipales 2015
Informe





ELECCIONES MUNICIPALES

NOTORIEDAD Y VALORACIÓN DE CANDIDATOS/AS

Notoriedad y valoración de candidatos/as

Valores en porcentajes y puntuaciones medias en escala 0-10

<i>Nombre – Partido</i>	<i>Conocimiento (%)</i>	<i>Nota (0-10)</i>
<i>Antonio Bouza Rodil - PPdeG</i>	57,3	4,47
<i>María Loureiro García - PSdeG-PSOE</i>	91,2	6,22
<i>Bernardo Fraça Galdo - BNG</i>	79,2	5,57
<i>Victor Miranda Gómez - Son Viveiro</i>	14,5	3,76
<i>José Luis Fernández Lamelas - Gañemos Viveiro</i>	28,5	3,86





ELECCIONES MUNICIPALES

NOTORIEDAD Y VALORACIÓN DE CANDIDATOS/AS

Valoración de candidatos /as según sexo y edad

Puntuaciones medias en escala 0-10

		Sexo		Edad			TOTAL
		Varón	Mujer	18-34	35-54	55 y más	
Valoración	Antonio Bouza Rodil	4,54	4,40	4,50	4,14	4,98	4,47
	María Loureiro García	5,96	6,44	6,49	6,10	6,29	6,22
	Bernardo Fraga Galdo	5,33	5,80	5,53	5,54	5,63	5,57
	Victor Miranda Gómez	3,79	3,70	5,18	3,38	3,99	3,76
	José Luis Fernández Lamelas	4,05	3,66	5,49	3,67	3,83	3,86





ELECCIONES MUNICIPALES

NOTORIEDAD Y VALORACIÓN DE CANDIDATOS/AS

Valoración de candidatos /as según recuerdo de voto Municipales 2011

Puntuaciones medias en escala 0-10

		Municipales 2011							
		PPdeG	PSdeG- PSOE	BNG	iVi	Blanco	Abst.	No censado	TOTAL
Valoración	Antonio Bouza Rodil	5,66	3,56	3,71	4,80	4,25	4,07	3,33	4,47
	María Loureiro García	5,63	7,31	5,89	6,38	4,09	6,02	5,50	6,22
	Bernardo Fraga Galdo	4,92	5,44	6,86	6,13	3,60	5,29	5,00	5,57
	Victor Miranda Gómez	3,00	4,60	4,00	3,00	5,00	4,25	...	3,76
	José Luis Fernández Lamelas	3,44	4,25	4,15	3,00	3,00	4,33	...	3,86



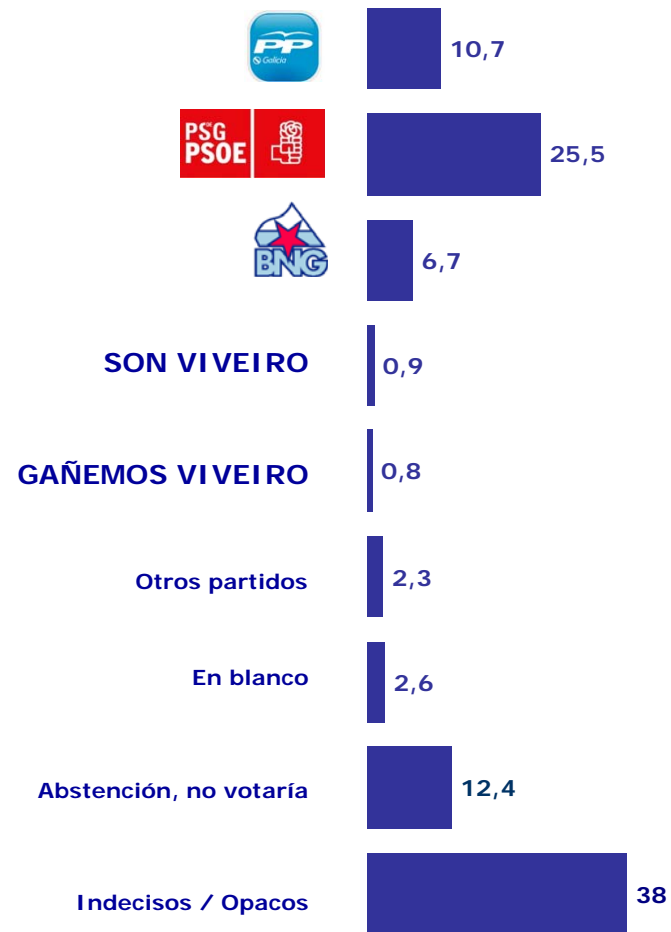


ELECCIONES MUNICIPALES

INTENCIÓN DE VOTO

Intención de voto en Elecciones Municipales.

Valores en porcentajes



Sondeo Municipales 2015
Informe





ELECCIONES MUNICIPALES

INTENCIÓN DE VOTO

Intención de voto en Elecciones Municipales según sexo y edad.

Valores en porcentajes

%verticales		Sexo		Edad			Total
		Varón	Mujer	18-34	35-54	55 y más	
Intención de voto	PPdeG	14,6	7,6	9,5	8,0	13,6	10,7
	PSdeG-PSOE	20,6	29,5	24,8	25,3	25,9	25,5
	BNG	8,0	5,7	...	9,9	5,1	6,7
	Son Viveiro	0,3	1,3	...	1,0	0,9	0,9
	Gañemos Viveiro	1,3	0,4	...	1,1	0,6	0,8
	Otros partidos o coaliciones	2,5	2,1	...	5,2	...	2,3
	En blanco	2,5	2,7	5,0	3,1	1,6	2,6
	Abstención	14,9	10,4	10,0	13,5	11,9	12,4
	Indecisos / Opacos	35,3	40,3	50,8	32,9	40,3	38,0
	TOTAL		100	100	100	100	100





ELECCIONES MUNICIPALES

TRASVASES DE VOTO

Intención de voto en Elecciones Municipales según recuerdo de voto Municipales 2011.

Valores en porcentajes

%verticales		Municipales 2011							TOTAL
		PPdeG	PSdeG-PSOE	BNG	iVi	Blanco	Abst.	No censado	
Intención de voto	PPdeG	40,7	0,9						10,7
	PSdeG-PSOE	11,9	64,5	7,5	33,3		13,0	10,0	25,5
	BNG			52,5			1,9		6,7
	Son Viveiro	1,7				9,1		10,0	0,9
	Gañemos Viveiro		0,9	5,0					0,8
	Otros partidos o coaliciones				22,2				2,3
	En blanco	3,4	0,9			45,5	3,7		2,6
	Abstención	8,5	1,8			9,1	38,9		12,4
	Indecisos / Opacos	33,9	30,9	35,0	44,4	36,4	42,6	80,0	38,0
TOTAL	100	100	100	100	100	100	100	100	

Sondeo Municipales 2015
Informe





ELECCIONES MUNICIPALES

ESTIMACIÓN DE VOTO

Estimación de voto y concejales/as en Elecciones Municipales.

Valores en porcentajes

ESTIMACION de voto y concejales/as				
Porcentajes de voto válido y número de concejales/as	Viveiro			
	% voto 2011	Concejales/as	Estimación % voto	Estimación concejales/as
PPdeG	35,9	6	25,5	5
PSdeG-PSOE	31,4	6	48,5	9
BNG	16,7	3	14,9	3
iVi	14,2	2	...	
Son Viveiro	...		1,6	
Gañemos Viveiro	...		2,1	
Otros	...		4,6	
Blanco	1,7		2,7	
Abstención	25,9		36,4	





CONTENIDO

ELECCIONES MUNICIPALES

Pág. 8 a 22



ELECCIONES GENERALES

Pág. 23 a 27



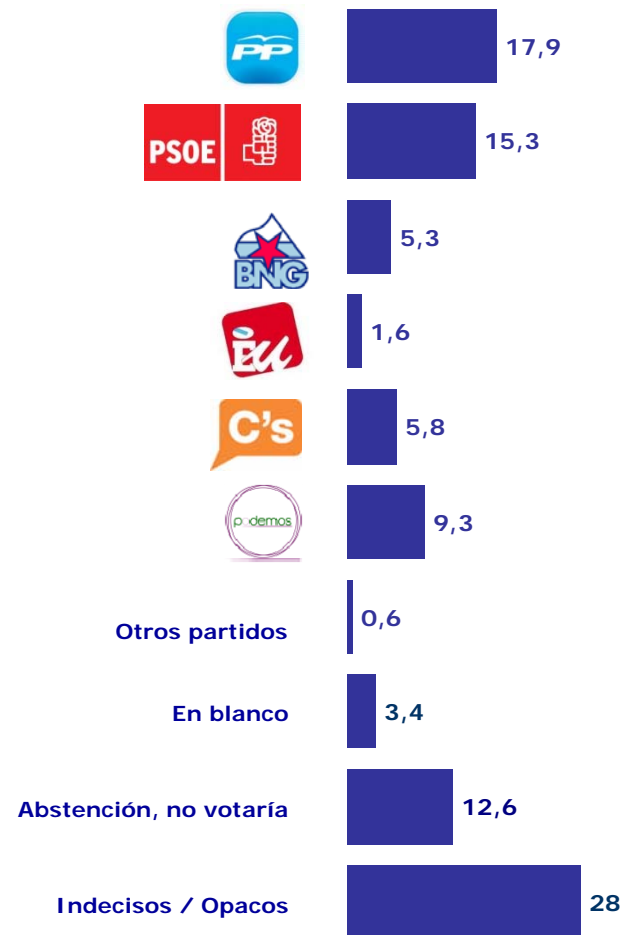


ELECCIONES GENERALES

INTENCIÓN DE VOTO

Intención de voto en Elecciones Generales.

Valores en porcentajes



Sondeo Municipales 2015
Informe





ELECCIONES GENERALES

INTENCIÓN DE VOTO

Intención de voto en Elecciones Generales según sexo y edad.

Valores en porcentajes

%verticales		Sexo		Edad			Total
		Varón	Mujer	18-34	35-54	55 y más	
Intención de voto	PP	21,5	14,1	6,6	14,1	23,5	17,9
	PSOE	9,9	21,2	20,4	11,6	17,5	15,3
	BNG	6,3	4,2	4,8	8,2	2,9	5,3
	IU	1,3	2,0	4,5	1,1	1,5	1,6
	CIUDADANOS	5,7	6,0		10,8	2,7	5,8
	PODEMOS	11,1	7,4	19,9	10,0	6,7	9,3
	Otros partidos o coaliciones	0,8	0,4	4,2		0,4	0,6
	En blanco	4,2	2,5	7,6	3,8	2,2	3,4
	Abstención	15,5	9,6	2,0	13,6	13,9	12,6
	Indecisos / Opacos	23,7	32,7	30,1	26,7	28,7	28,0
	TOTAL	100	100	100	100	100	100





ELECCIONES GENERALES

TRASVASES DE VOTO

Intención de voto en Elecciones Generales según recuerdo de voto Generales 2011.

Valores en porcentajes

%verticales		Generales 2011								TOTAL
		PP	PSOE	BNG	IU	Otros	Blanco	Abst.	No censado	
Intención de voto	PP	47,9						4,8		17,9
	PSOE	4,2	50,0			12,5		7,1	50,0	15,3
	BNG			50,0				2,4		5,3
	IU		1,0	5,0	36,4					1,6
	CIUDADANOS	9,9	1,9		9,1	25,0	6,3	4,8		5,8
	PODEMOS	2,8	12,5	30,0	9,1	12,5		9,5		9,3
	Otros partidos					37,5				0,6
	En blanco	2,8	1,9				56,3	4,8		3,4
	Abstención	5,6	2,9		9,1		18,8	35,7		12,6
	Indecisos / Opacos	26,8	29,8	15,0	36,4	12,5	18,8	31,0	50,0	28,0
TOTAL	100	100	100	100	100	100	100	100	100	

Sondeo Municipales 2015
Informe





ELECCIONES GENERALES

ESTIMACIÓN DE VOTO

Estimación de voto válido en Elecciones Generales.

ESTIMACION de voto		
Porcentajes de voto válido	Viveiro	
	% voto 2011	Estimación % voto
<i>PP</i>	49,7	31,7
<i>PSOE</i>	29,2	27,3
<i>BNG</i>	13,3	8,7
<i>IU</i>	3,7	2,8
<i>CIUDADANOS</i>		9,4
<i>PODEMOS</i>	...	15,7
<i>Otros</i>	2,3	0,9
<i>Blanco</i>	1,8	3,5
<i>Abstención</i>	28,3	28,8

